

**YEELIGHT**

# **Smart LED Ceiling Light**

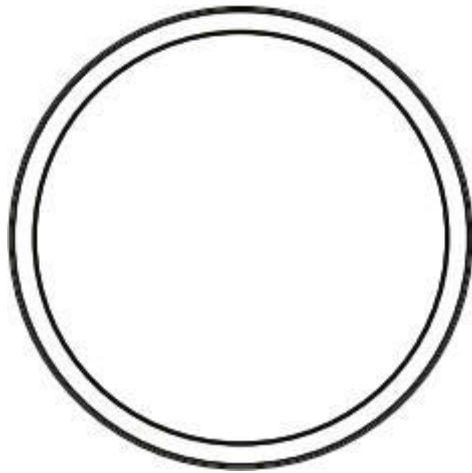
**User Manual • Uživatelský manuál •  
Uživatelský manuál**

**Dovozce | Dovozca**

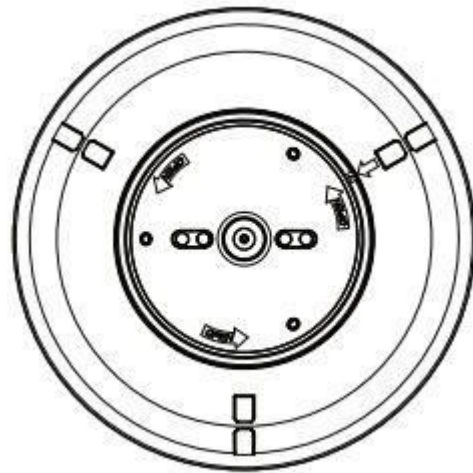
eD System, a.s., Novoveská  
1262/95, 7900 Ostrava, Česká  
republika, [www.edsystem.cz](http://www.edsystem.cz)

<b>English</b>	3 – 13
<b>Čeština</b>	14 – 24
<b>Slovenčina</b>	25 – 35

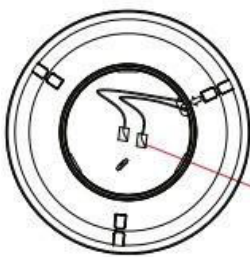
## Product Description



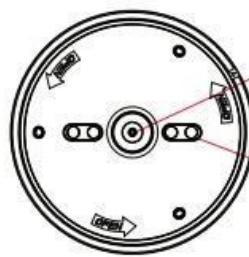
Front view of light body



Reverse view of light body



Wiring hole

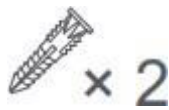


Threading hole

Self-tapping screw  
mounting hole &  
Holder mounting  
hole



Self-tapping screw



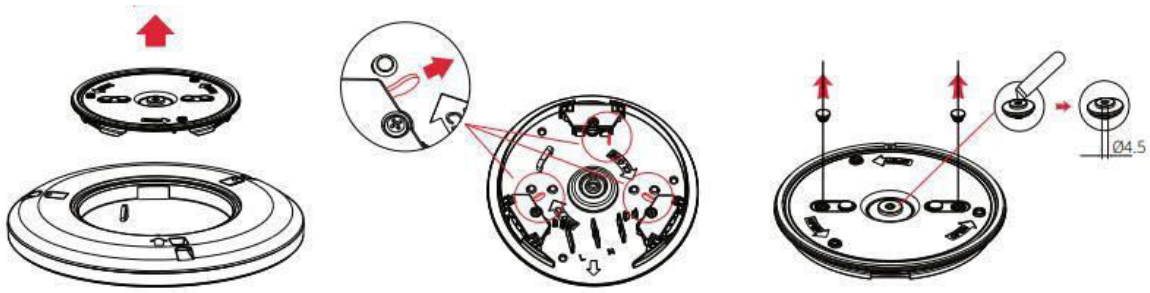
Expansion tube



Silicone pad

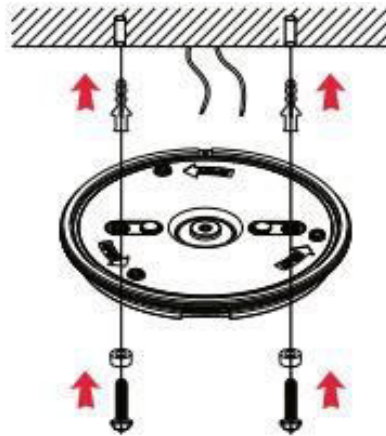
## Mounting Instructions

- Open the package and take out the lamp. Then take off the base.
- Remove the three milky plastic sheets from the base.
- According to the mounting hole distance of the Besa box on the ceiling, select the corresponding hole on the base, and remove the silicone plug from the base hole. At the same time, a  $\Phi 4.5\text{mm}$  wire inlet hole should be opened with a tool.

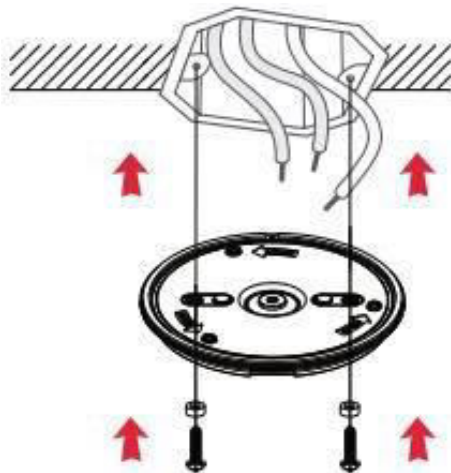


### Mount the Base

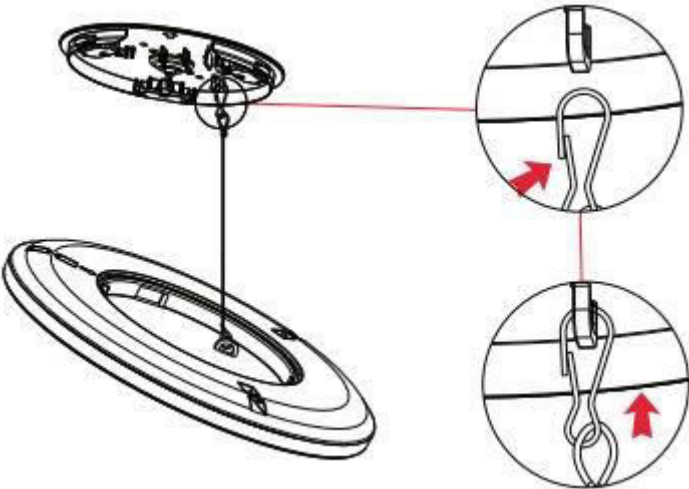
Method A: Use an impact drill 6mm in diameter to make two mounting holes with a length  $\geq 30\text{mm}$  in the wall (as shown in the following figure). Put the expansion tube into the mounting hole, and then read the power cord through the threading hole. Use self-tapping screws to fix the base on the ceiling, and verify the base is securely mounted.



Method B: Check that two mounting points on the light box are intact. Then, thread the power cord through the threading hole. Use metric screws to fix the base on the light box on the ceiling and verify the base is secure mounted.

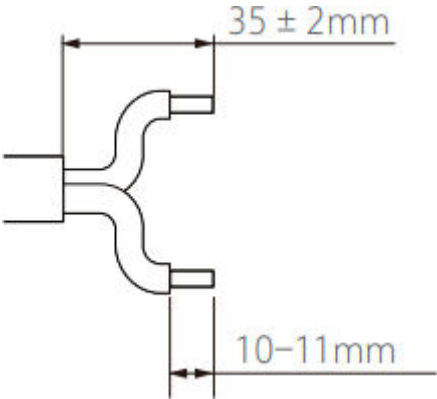


Hook the lamp's safety rope hook to the base, as shown in following picture.



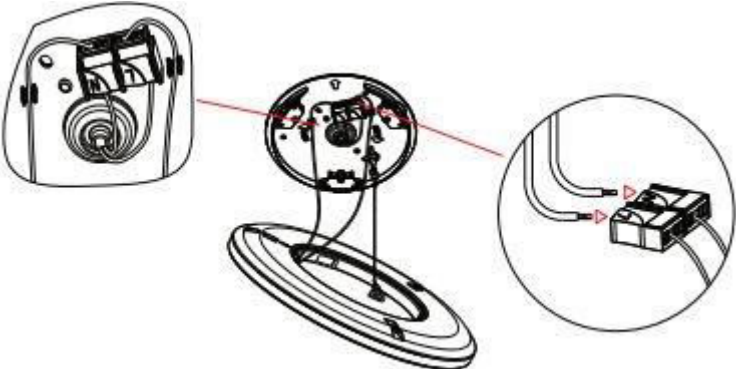
The wiring hole is suitable for power leads with a cross-sectional area of 0.75-2.55mm<sup>2</sup>. Strip the power cord by 10-11 mm, and connect the neutral, live wires to the wiring hole.

- A solid or stranded hard wire is used as the power lead.



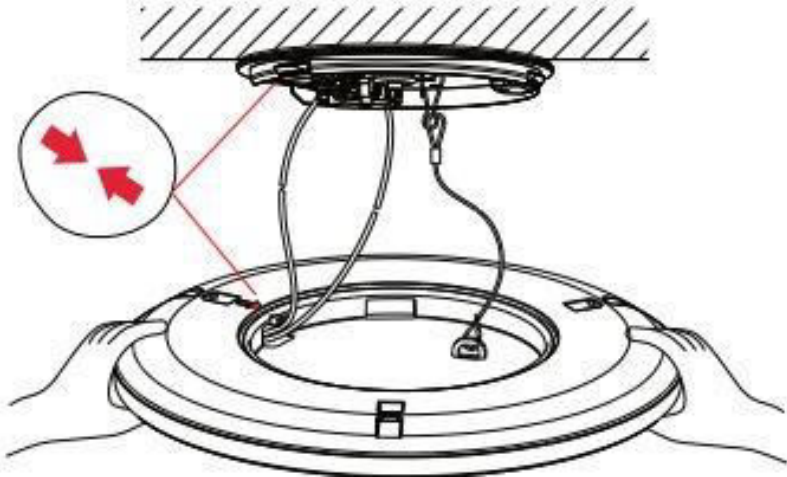
Arrange the power cord as shown in the figure and check the fastness of wiring.

- Connect the neutral, live wires to the wiring holes marked with N, and L in turn.

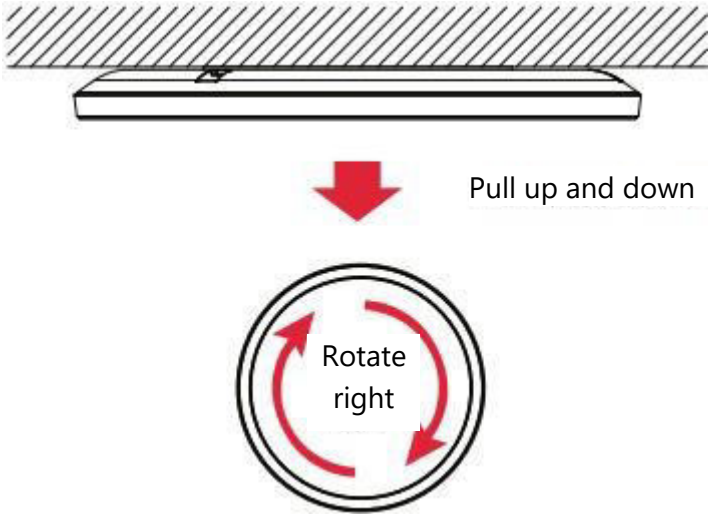



Hold both sides of the light body with both hands. (Be careful not to press the light emitting surface).

Align the arrow position of the lamp body with the base arrow position, and gently push both sides upwards at the same time. When you hear the "click" sound, the mounting is complete.



Once you have finished mounting, always rotate the light body right and pull the light body up and down to ensure that the lock switch is locked in place.



 Always check for proper mounting after you have finished. Improper mounting may cause the product to fall.

## Connect to Yeelight App

This product can be controlled on Yeelight App and be configured to interact with other Yeelight products.

### Download App

Search for "Yeelight" in an App store or scan the QR code on the right to download and install the App.

### Add Device

- Go to the Yeelight App homepage, and click "+" in the upper right corner to add your device.
- Proceed with the configuration as instructed on the App.
- Once you've added a device successfully, you can find it in the device list.



Note: The operation procedure may differ from what's described here due to App updates. Please proceed as instructed on the App.

This product can also be controlled on Mi home, Google Home App, and Amazon Alexa. You can download and install one of these Apps from an App store, and configure your device as instructed on the App. After you have finished the configuration, you can use the App to control the light.

## Apple HomeKit Smart Control

1. Open the Home app on your iPhone or iPad.
2. Tap “Add Accessories” and follow the instructions to scan the QR code either on the back cover of the user manual or on the base or enter the 8-digit setup code above the QR code to grant the Apple Home app access.

Make sure a Wi-Fi network with Internet access is available (this product does not support 5GHz networks). To control this HomeKit-compatible accessory, it is recommended that you use iOS 9.0 or above. The HomeKit setup code is in the user manual and on the base, do not lose it. When adding the product to the Home app after the factory settings are restored, you will need the HomeKit setup code again. In case the user manual is lost, scan the QR code or enter the setup code on the base. iPad and iPhone are the trademarks of Apple Inc., and they are registered in the United States and other countries.

## Restore to factory settings

Use the wall switch to turn the ceiling light on and off five times consecutively (turn off the ceiling light and wait for two seconds, then turn it on and wait for two seconds, this counts as one time). The ceiling light then start breathing and automatically restarts after five seconds, and the factory settings of the ceiling light have been restored.

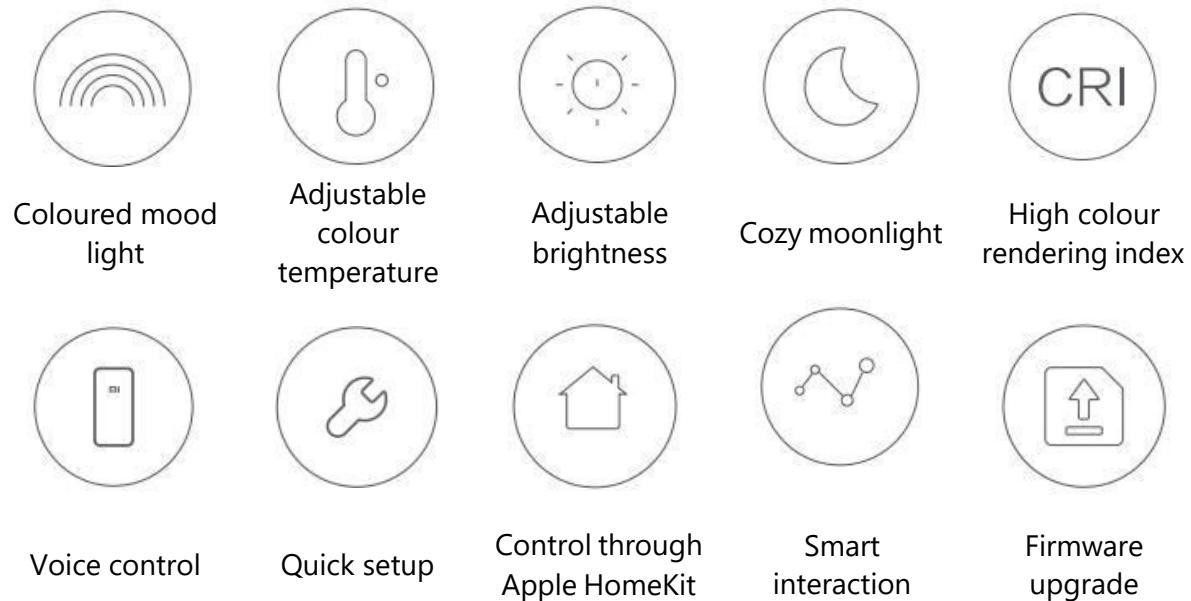
Note: When using the ceiling light in a new network environment, you need to restore the factory settings and connect to the network again.

<b>Model</b>	YLXDD-0030 FOR 235C version YLXDD-033 for 300C version YLXDD-034 for 400C version
<b>Power Factor</b>	0.8
<b>Operating Humidity</b>	0-85% RH
<b>Rated Input</b>	220-240V ~ 50/60Hz Max. 0.109A/0.127A/0.145A
<b>Rated Power</b>	18W (148 x 0.2W/LED module + 48 x 0.06W/LED module) 21W (184 x 0.2W/LED module + 60 x 0.06W/LED module) 24W (256 x 1W/LED module + 84 x 0.06W/LED module)
<b>Compatible with</b>	Android 4.4 & iOS 9.0 or above
<b>Wireless Connectivity</b>	Wi-Fi IEEE 802.11 b/g/n 2.4 GHz, Bluetooth 4.2 BLE
<b>Operating Frequency</b>	2412-2472 MHz (Wi-Fi) 0dBm (BT-LE)
<b>Maximum Output Power</b>	20 dBm (Wi-Fi) 0 dBm (BT-LE)
<b>Operating Temperature</b>	40°C
<b>Colour Temperature</b>	2700-6500 K

This product contains a light source of energy efficiency class < 235C&300C F; 400C E>  
Replaceable (LED only) light source by a professional



## Product Features



## Precautions

- Make sure the voltage is consistent with the ceiling light's operating voltage before use. Using the mismatched voltage may damage the ceiling light and cause safety hazards.
- Do not replace the light source of the ceiling light by yourself. The light source should only be replaced by the manufacturer, after-sales service, or a qualified electrician.
- The ceiling light generates heat during working. Please keep it is well ventilated for heat dissipation.
- This ceiling light can be controlled by an app. Turning off the ceiling light by app does not cut it off from the electricity, hence, do not touch, replace, or disassemble this ceiling light. Otherwise, it may cause an electric shock, injury, or even death.
- The light installation requires a qualified electrician, and the wiring must comply with IEEE electrical standards or national standards.
- The ceiling light should be installed in a stable location to prevent it from dropping down or falling off.
- Under normal use of condition, this equipment should be kept a separation distance of at least 20cm between the antenna ant the body of the user.
- For indoor use only.  
The light source contained in this luminaire shall be replaced by the manufacturer or his service agent or a similar a qualified person.

## Warranty Conditions

A new product purchased in the Alza.cz sales network is guaranteed for 2 years. If you need repair or other services during the warranty period, contact the product seller directly, you must provide the original proof of purchase with the date of purchase.

**The following are considered to be a conflict with the warranty conditions, for which the claimed claim may not be recognized:**

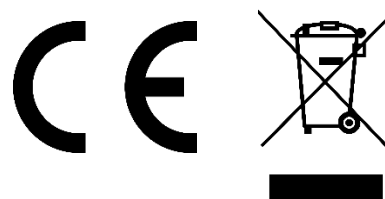
- Using the product for any purpose other than that for which the product is intended or failing to follow the instructions for maintenance, operation, and service of the product.
- Damage to the product by a natural disaster, the intervention of an unauthorized person or mechanically through the fault of the buyer (e.g., during transport, cleaning by inappropriate means, etc.).
- Natural wear and aging of consumables or components during use (such as batteries, etc.).
- Exposure to adverse external influences, such as sunlight and other radiation or electromagnetic fields, fluid intrusion, object intrusion, mains overvoltage, electrostatic discharge voltage (including lightning), faulty supply or input voltage and inappropriate polarity of this voltage, chemical processes such as used power supplies, etc.
- If anyone has made modifications, modifications, alterations to the design or adaptation to change or extend the functions of the product compared to the purchased design or use of non-original components.

## **EU DECLARATION OF CONFORMITY**

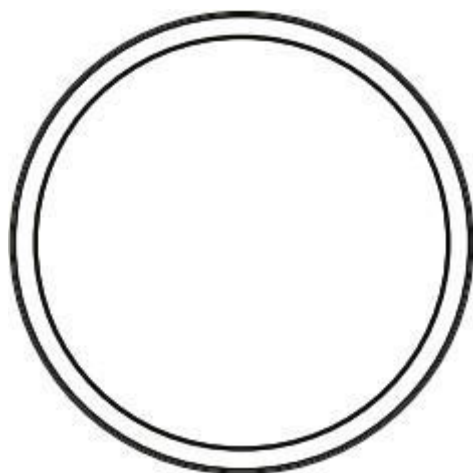
Quingdao Yeelink Information Technology Co., hereby declares that type Y00409 devices are in conformity with EU Directives. The full text of the EU Declaration of Conformity is available at the following web address:  
<https://edshop.edsystem.cz/prohlaseni-o-shode/article-28393>

## **INFORMATION ON DISPOSAL AND RECYCLING**

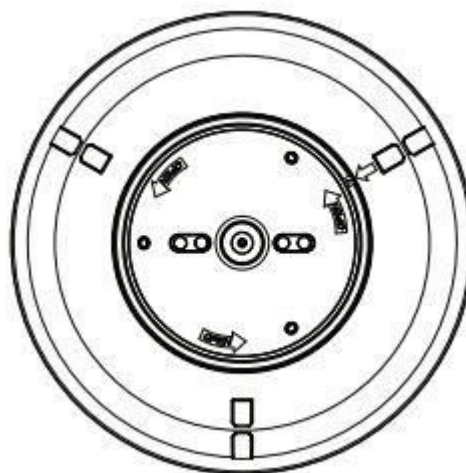
All products with this marking must be disposed of in accordance with the regulations for the disposal of electrical and electronic equipment (Directive 2012/19/EU). Their disposal together with normal municipal waste is not permitted. Dispose of all electrical and electronic appliances in accordance with all local and European regulations at designated collection points with the appropriate authorisation and certification according to local and legislative regulations. Proper disposal and recycling helps to minimise environmental and human health impacts. For further information on disposal, please contact your dealer, authorised service centre or local authorities.



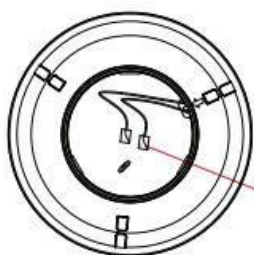
## Popis produktu



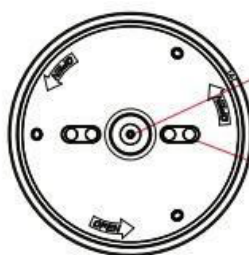
Pohled zepředu na světelné těleso



Zadní pohled na světelné těleso



Otvor pro kabeláž



Závitový otvor

Montážní otvor pro samořezný šroub a montážní otvor pro držák



Samořezný šroub



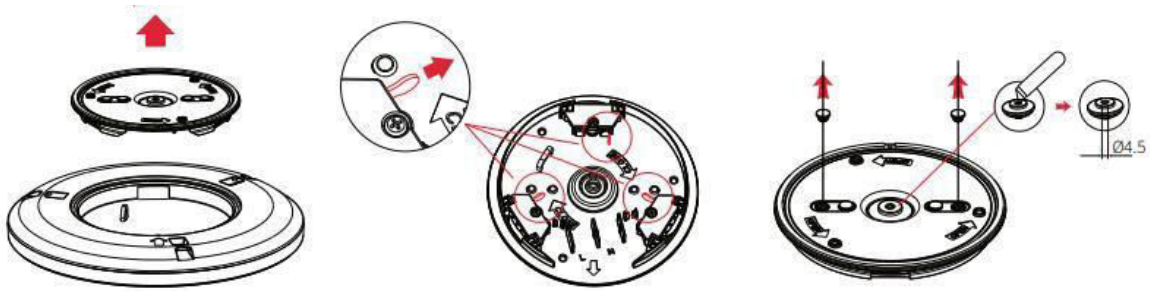
Rozšiřovací trubice



Silikonová podložka

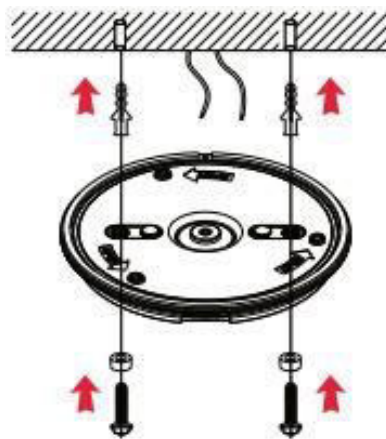
## Pokyny pro montáž

- Otevřete balení a vyjměte lampu. Poté sundejte podstavec.
- Odstraňte tři mléčné plastové fólie ze základny.
- Podle vzdálenosti montážních otvorů skříňky Besa na stropě vyberte odpovídající otvor na základně a odstraňte silikonovou zátku z otvoru základny. Současně je třeba nástrojem otevřít otvor pro přívod drátu  $\Phi$  4,5 mm.

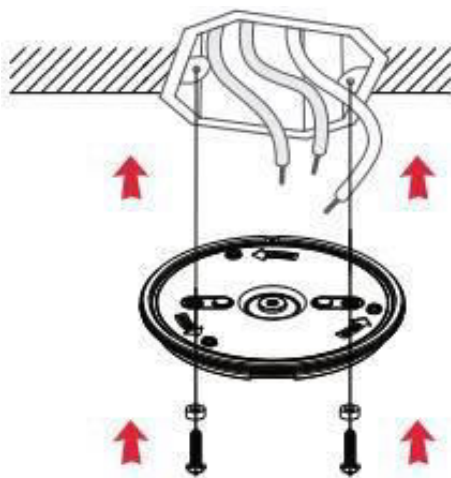


### Montáž základny

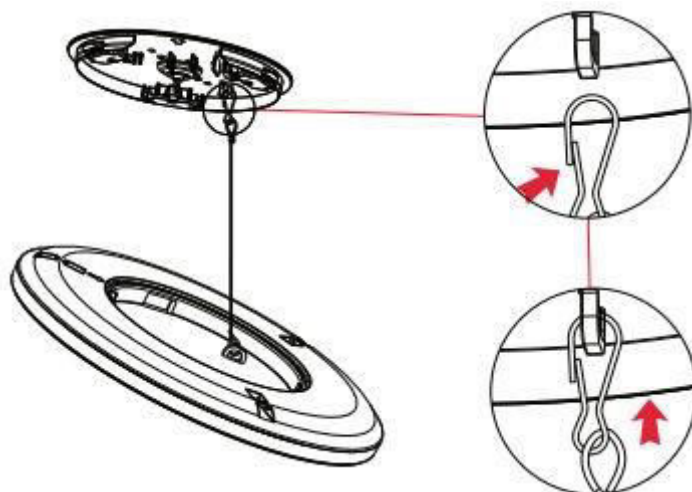
Metoda A: Pomocí přiklepové vrtačky o průměru 6 mm vytvořte ve stěně dva montážní otvory o délce  $\geq 30$  mm (jak je znázorněno na následujícím obrázku). Do montážního otvoru vložte expanzní trubici a poté provlékněte napájecí kabel závitovým otvorem. Pomocí samořezných šroubů připevněte základnu ke stropu a zkontrolujte, zda je základna bezpečně namontována.



Metoda B: Zkontrolujte, zda jsou dva montážní body na světelné skříni neporušené. Poté provlékněte napájecí kabel otvorem pro provlečení. Pomocí metrických šroubů upevněte základnu na světelné skřínce na stropě a zkontrolujte, zda je základna bezpečně namontována.

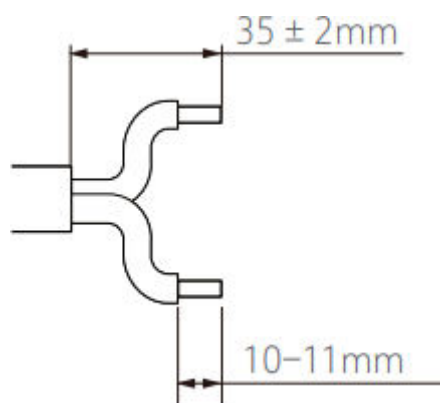


Zahákněte háček bezpečnostního lana lampy do základny, jak je znázorněno na následujícím obrázku.



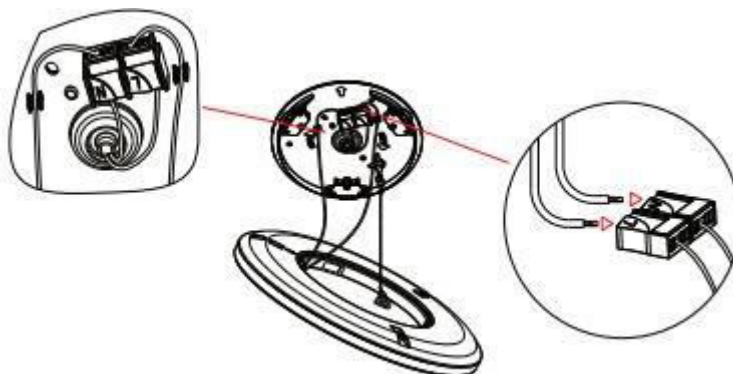
Otvor pro kabeláž je vhodný pro napájecí vodiče o průřezu 0,75-2,55 mm<sup>2</sup>. Odizolujte napájecí kabel o 10-11 mm a připojte nulový, živý vodič k otvoru pro zapojení.

- Jako napájecí vodič se používá pevný nebo lankový vodič.



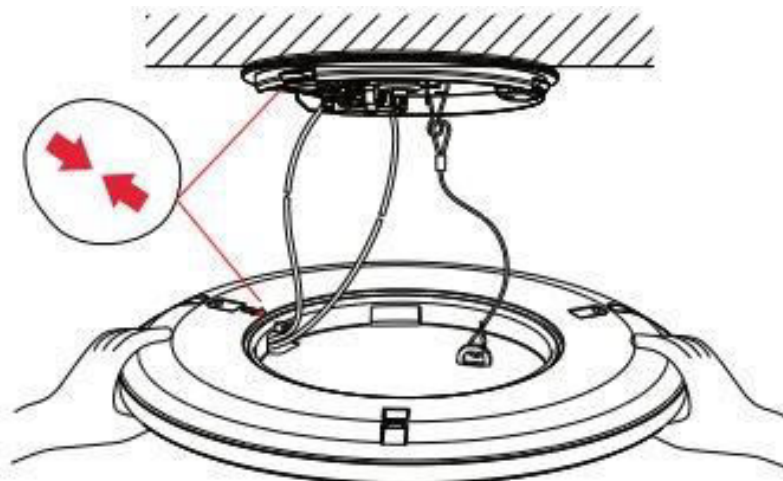
Uspořádejte napájecí kabel podle obrázku a zkontrolujte pevnost zapojení.

- Připojte nulový vodič, vodič pod napětím k otvorům pro zapojení označeným N a postupně L.

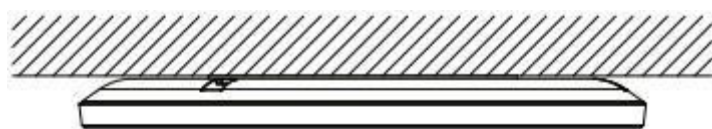


Oběma rukama držte obě strany světelného tělesa. (Dávejte pozor, abyste netlačili na povrch vyzařující světlo).

Vyrovnejte polohu šipky na tělese svítidla s polohou šipky na základně a jemně zatlačte obě strany současně nahoru. Jakmile uslyšíte zvuk "cvaknutí", je montáž dokončena.




Po dokončení montáže vždy otočte těleso světla doprava a zatáhněte za něj nahoru a dolů, abyste se ujistili, že je spínač zámku zajištěn na svém místě.



Táhněte nahoru a dolů



 Po dokončení vždy zkontrolujte správnou montáž. Nesprávná montáž může způsobit pád výrobku.

## Připojení k aplikaci Yeelight

Tento produkt lze ovládat pomocí aplikace Yeelight a nakonfigurovat jej tak, aby spolupracoval s ostatními produkty Yeelight.

### Stáhnout aplikaci

Hledejte aplikaci "Yeelight" v obchodě s aplikacemi nebo naskenujte QR kód vpravo a aplikaci stáhněte a nainstalujte.

### Přidat zařízení

- Přejděte na domovskou stránku aplikace Yeelight a kliknutím na "+" v pravém horním rohu přidejte své zařízení.
- Pokračujte v konfiguraci podle pokynů v aplikaci.
- Po úspěšném přidání zařízení jej najdete v seznamu zařízení.



Poznámka: Operační postup se může lišit od zde popsaného v důsledku aktualizací aplikace. Postupujte podle pokynů v aplikaci.

Tento produkt lze ovládat také pomocí aplikace Mi home, Google Home App a Amazon Alexa. Jednu z těchto aplikací si můžete stáhnout a nainstalovat z obchodu s aplikacemi a nakonfigurovat zařízení podle pokynů v aplikaci. Po dokončení konfigurace můžete světlo ovládat pomocí aplikace.



## Chytré ovládání Apple HomeKit

1. Otevřete aplikaci Domů na iPhoneu nebo iPadu.
2. Klepněte na "Přidat příslušenství" a podle pokynů naskenujte QR kód buď na zadním krytu uživatelské příručky, nebo na základně, nebo zadejte 8místný nastavovací kód nad QR kódem, abyste aplikaci Apple Home umožnili přístup.

Ujistěte se, že je k dispozici síť Wi-Fi s přístupem k internetu (tento produkt nepodporuje síť 5 GHz). K ovládání tohoto příslušenství kompatibilního s HomeKit se doporučuje používat systém iOS 9.0 nebo novější. Nastavovací kód HomeKit je uveden v uživatelské příručce a na základně, neztrácejte jej. Při přidávání výrobku do aplikace Home po obnovení továrního nastavení budete znovu potřebovat kód pro nastavení HomeKit. V případě ztráty uživatelské příručky naskenujte QR kód nebo zadejte nastavovací kód na základně. iPad a iPhone jsou ochranné známky společnosti Apple Inc. a jsou registrovány ve Spojených státech a dalších zemích.

## Obnovení továrního nastavení

Pomocí nástěnného vypínače pětkrát po sobě zapněte a vypněte stropní světlo (vypněte stropní světlo a počkejte dvě sekundy, poté ho zapněte a počkejte dvě sekundy, to se počítá jako jeden pokus). Stropní světlo pak začne dýchat a po pěti sekundách se automaticky znovu spustí a obnoví se tovární nastavení stropního světla.

Poznámka: Při použití stropního svítidla v novém síťovém prostředí je třeba obnovit tovární nastavení a znovu se připojit k síti.

<b>Model</b>	YLXDD-0030 pro verzi 235C YLXDD-033 pro verzi 300C YLXDD-034 pro verzi 400C
<b>Účinník</b>	0.8
<b>Provozní vlhkost</b>	0-85 % RELATIVNÍ VLHKOSTI
<b>Jmenovitý příkon</b>	220-240 V ~ 50/60 Hz Max. 0,109 A/ 0,127 A/0,145 A
<b>Jmenovitý výkon</b>	18 W (148 x 0,2 W/LED modul + 48 x 0,06 W/LED modul) 21 W (184 x 0,2 W/LED modul + 60 x 0,06 W/LED modul) 24 W (256 x 1 W/LED modul + 84 x 0,06 W/LED modul)
<b>Kompatibilní s</b>	Android 4.4 a iOS 9.0 nebo novější
<b>Bezdrátové připojení</b>	Wi-Fi IEEE 802.11 b/g/n 2,4 GHz, Bluetooth 4.2 BLE
<b>Provozní frekvence</b>	2412-2472 MHz (Wi-Fi) 0dBm (BT-LE)
<b>Maximální výstupní výkon</b>	20 dBm (Wi-Fi) 0 dBm (BT-LE)
<b>Provozní teplota</b>	40 °C
<b>Teplota barev</b>	2700-6500 K

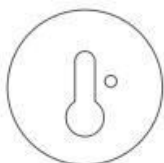
Tento výrobek obsahuje světelný zdroj třídy energetické účinnosti < 235C & 300C F; 400C E>

Vyměnitelný (pouze LED) světelný zdroj profesionálem.

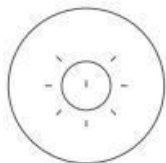
## Vlastnosti produktu



Barevné  
náladové světlo



Nastavitelná  
teplota barev



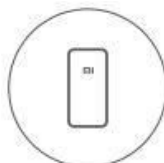
Nastavitelný jas



Útulné měsíční  
světlo



Vysoký index  
podání barev



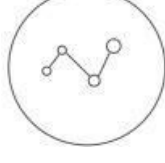
Hlasové  
ovládání



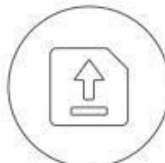
Rychlé  
nastavení



Ovládání přes  
Apple HomeKit



Inteligentní  
interakce



Aktualizace  
firmwaru

## Bezpečnostní opatření

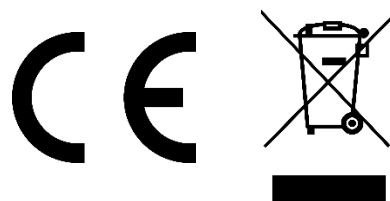
- Před použitím se ujistěte, že napětí odpovídá provoznímu napětí stropního svítidla. Použití neodpovídajícího napětí může stropní svítidlo poškodit a způsobit bezpečnostní rizika.
- Světelný zdroj stropního svítidla nevyměňujte sami. Výměnu světelného zdroje smí provádět pouze výrobce, poprodejní servis nebo kvalifikovaný elektrikář.
- Stropní světlo při práci vytváří teplo. Udržujte jej dobře větrané, aby se teplo odvádělo.
- Toto stropní svítidlo lze ovládat pomocí aplikace. Vypnutím stropního světla pomocí aplikace nedojde k jeho odpojení od elektriny, proto se tohoto stropního světla nedotýkejte, nevyměňujte ho ani nerozebírejte. V opačném případě může dojít k úrazu elektrickým proudem, zranění nebo dokonce smrti.
- Instalace světla vyžaduje kvalifikovaného elektrikáře a elektroinstalace musí být v souladu s elektrickými normami IEEE nebo národními normami.
- Stropní svítidlo by mělo být nainstalováno na stabilním místě, aby nespadlo nebo se nezřítilo dolů.
- Při běžném používání tohoto zařízení by měla být vzdálenost mezi anténou a tělem uživatele nejméně 20 cm.
- Pouze pro vnitřní použití.  
Světelný zdroj obsažený v tomto svítidle musí být vyměněn výrobcem nebo jeho servisním zástupcem nebo podobnou kvalifikovanou osobou.

## EU PROHLÁŠENÍ O SHODĚ

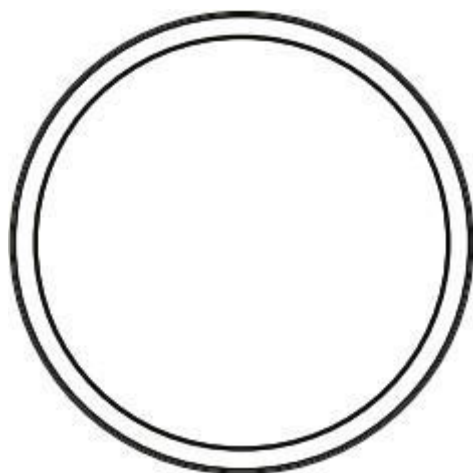
Tímto Quingdao Yeelink Information Technology Co., prohlašuje, že typ zařízení Y00409 jsou v souladu se směrnicemi EU. Úplné znění EU prohlášení o shodě je k dispozici na této internetové adrese: <https://edshop.edsystem.cz/prohlaseni-o-shode/article-28393>

## INFORMACE O LIKVIDACI A RECYKLACI

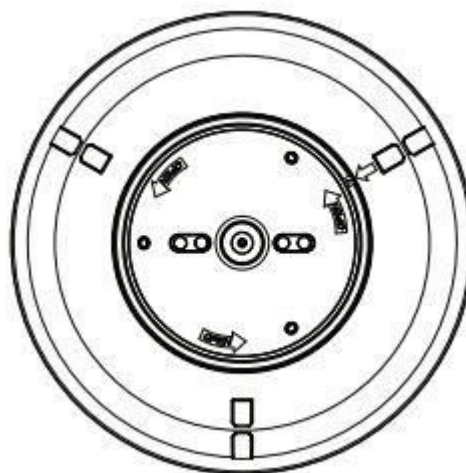
Všechny produkty s tímto označením je nutno likvidovat v souladu s předpisy pro likvidaci elektrických a elektronických zařízení (směrnice 2012/19/EU). Jejich likvidace společně s běžným komunálním odpadem je nepřípustná. Všechny elektrické a elektronické spotřebiče likvidujte v souladu se všemi místními i evropskými předpisy na určených sběrných místech s odpovídajícím oprávněním a certifikací dle místních i legislativních předpisů. Správná likvidace a recyklace napomáhá minimalizovat dopady na životní prostředí a lidské zdraví. Další informace k likvidaci získáte u prodejce, v autorizovaném servisu nebo u místních úřadů.



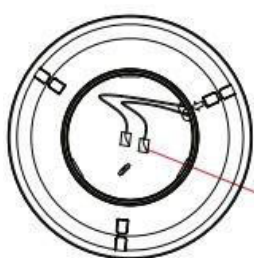
## Popis produktu



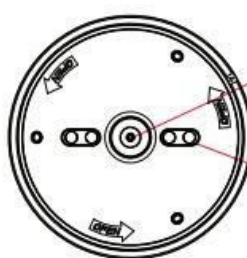
Predný pohľad na svetelné teleso



Zadný pohľad na svetelné teleso



Otvor na



Závitový otvor

Montážny otvor pre samoreznú skrutku a montážny otvor pre držiak



Samorezná skrutka



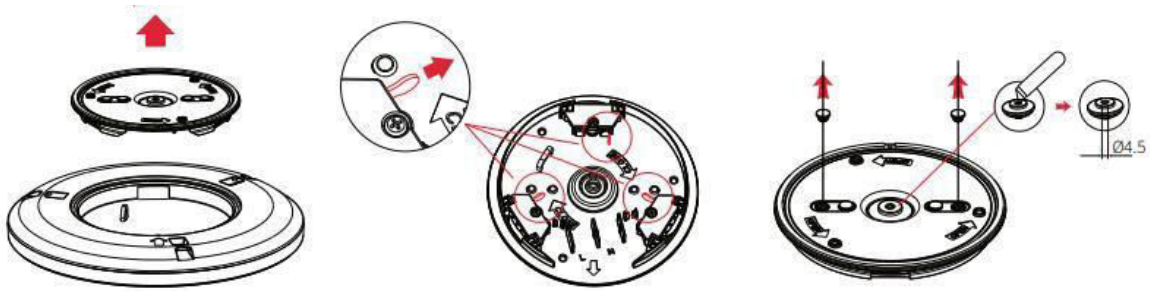
Rozširovacia rúrka



Silikónová podložka

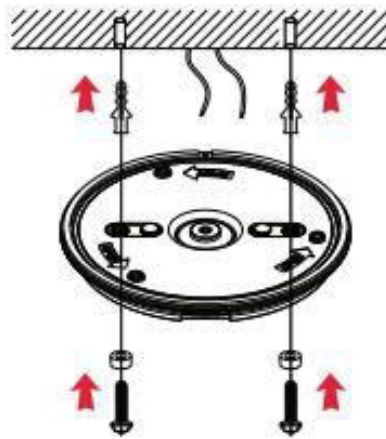
## Pokyny na montáž

- Otvorte balenie a vyberte lampu. Potom odoberte podstavec.
- Zo základne odstráňte tri mliečne plastové fólie.
- Podľa vzdialenosti montážneho otvoru skrinky Besa na stropce vyberte príslušný otvor na základni a odstráňte silikónovú zátku z otvoru základne. Zároveň by sa mal pomocou nástroja otvoriť otvor na privod drôtu  $\Phi 4,5$  mm.

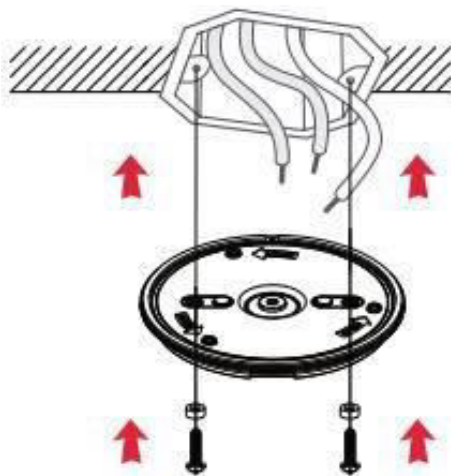


### Montáž základne

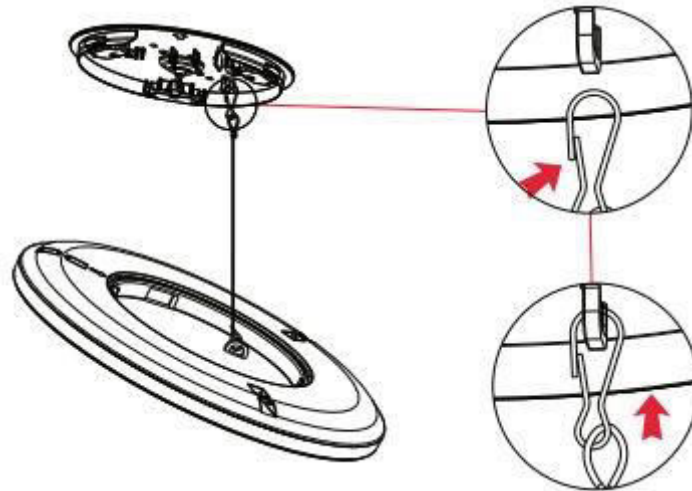
Metóda A: Pomocou príklepovej vŕtačky s priemerom 6 mm vytvorte v stene dva montážne otvory s dĺžkou  $\geq 30$  mm (ako je znázornené na nasledujúcom obrázku). Do montážneho otvoru vložte expanznú trubicu a potom cez závitový otvor prečítajte napájací kábel. Pomocou samorezných skrutiek pripevnite základňu na strop a overte, či je základňa bezpečne namontovaná.



Metóda B: Skontrolujte, či sú dva montážne body na svetelnej skrini neporušené. Potom prevlečte napájací kábel otvorom na prevlečenie. Pomocou metrických skrutiek upevnite základňu na svetelnej skrinke na strope a overte, či je základňa bezpečne namontovaná.

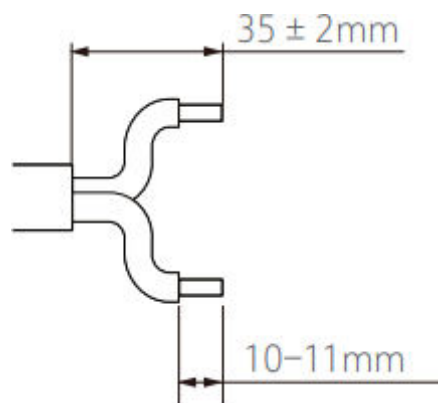


Zaháknite háčik bezpečnostného lana lampy do základne, ako je znázornené na nasledujúcom obrázku.



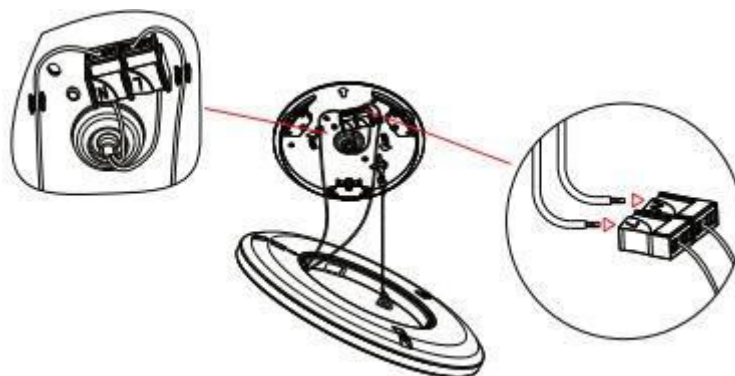
Otvor na zapojenie je vhodný pre napájacie káble s prierezom  $0,75 - 2,55 \text{ mm}^2$ . Odizolujte napájací kábel o 10-11 mm a pripojte nulový, živý vodič k otvoru na zapojenie.

- Ako napájací vodič sa používa pevný alebo lankový vodič.



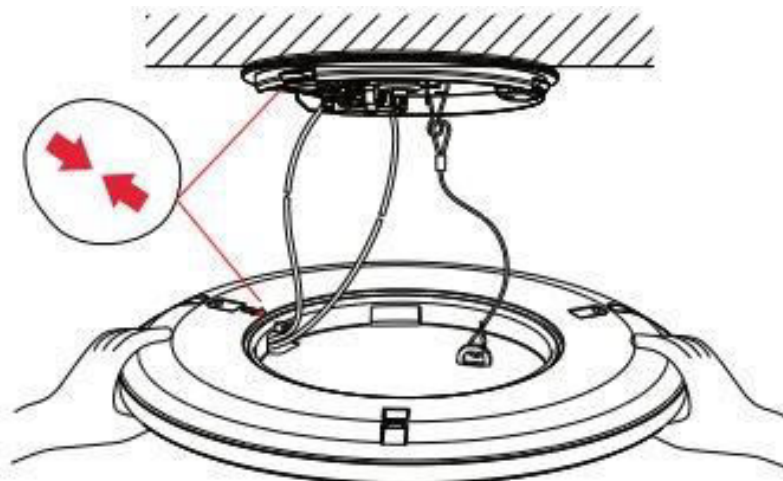
Usporiadajte napájací kábel podľa obrázku a skontrolujte pevnosť zapojenia.

- Pripojte nulový vodič, vodiče pod napätím k otvorom na zapojenie označeným N a postupne L.

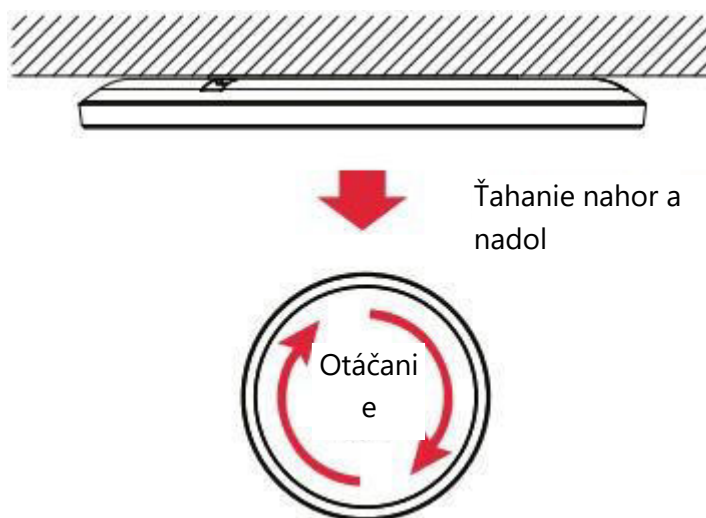



Obidvomi rukami držte obe strany ľahkého telesa. (Dávajte pozor, aby ste nestlačili povrch vyžarujúci svetlo).

Vyrovajte polohu šípky na telese svietidla s polohou šípky na základni a jemne zatlačte obe strany súčasne smerom nahor. Keď počujete zvuk "kliknutia", montáž je dokončená.



Po dokončení montáže vždy otočte teleso svetla doprava a potiahnite ho hore a dole, aby ste sa uistili, že je spínač zámku zaistený na mieste.



 Po dokončení vždy skontrolujte správnosť montáže. Nesprávna montáž môže spôsobiť pád výrobku.

## Pripojenie k aplikácii Yeelight

Tento produkt možno ovládať pomocou aplikácie Yeelight a nakonfigurovať ho na interakciu s inými produktmi Yeelight.

### Stiahnuť aplikáciu

Vyhľadajte aplikáciu "Yeelight" v obchode s aplikáciami alebo naskenujte QR kód vpravo a stiahnite a nainštalujte aplikáciu.

### Pridať zariadenie

- Prejdite na domovskú stránku aplikácie Yeelight a kliknutím na "+" v pravom hornom rohu pridajte svoje zariadenie.
- Pokračujte v konfigurácii podľa pokynov v aplikácii.
- Po úspešnom pridaní zariadenia ho nájdete v zozname zariadení.



Poznámka: Operačný postup sa môže líšiť od tu opísaného z dôvodu aktualizácií aplikácie. Postupujte podľa pokynov v aplikácii.

Tento produkt možno ovládať aj cez Mi home, aplikáciu Google Home a Amazon Alexa. Môžete si stiahnuť a nainštalovať jednu z týchto aplikácií z obchodu s aplikáciami a nakonfigurovať zariadenie podľa pokynov v aplikácii. Po dokončení konfigurácie môžete svetlo ovládať pomocou aplikácie.

## Inteligentné ovládanie Apple HomeKit

1. Otvorte aplikáciu Domov na iPhone alebo iPade.
2. Ťuknite na položku "Pridať príslušenstvo" a podľa pokynov naskenujte QR kód buď na zadnom kryte používateľskej príručky, alebo na základni, alebo zadajte 8-miestny nastavovací kód nad QR kódom, aby ste udelili prístup aplikácii Apple Home.

Uistite sa, že je k dispozícii sieť Wi-Fi s prístupom na internet (tento produkt nepodporuje 5GHz siete). Na ovládanie tohto príslušenstva kompatibilného so systémom HomeKit sa odporúča používať systém iOS 9.0 alebo novší. Nastavovací kód HomeKit sa nachádza v používateľskej príručke a na základni, nestrácajte ho. Pri pridávaní výrobku do aplikácie Home po obnovení továrenských nastavení budete opäť potrebovať kód nastavenia HomeKit. V prípade straty používateľskej príručky naskenujte QR kód alebo zadajte nastavovací kód na základni. iPad a iPhone sú ochranné známky spoločnosti Apple Inc. a sú registrované v Spojených štátoch a ďalších krajinách.



## Obnovenie továrenských nastavení

Pomocou nástenného vypínača zapnite a vypnite stropné svetlo päťkrát po sebe (vypnite stropné svetlo a počkajte dve sekundy, potom ho zapnite a počkajte dve sekundy, to sa počíta ako jedenkrát). Stropné svetlo potom začne dýchať a automaticky sa po piatich sekundách znovu spustí a obnovia sa výrobné nastavenia stropného svetla.

Poznámka: Pri používaní stropného svietidla v novom sieťovom prostredí je potrebné obnoviť výrobné nastavenia a znovu sa pripojiť k sieti.

<b>Model</b>	YLXDD-0030 pre verziu 235C YLXDD-033 pre verziu 300C YLXDD-034 pre verziu 400C
<b>Účinník</b>	0.8
<b>Prevádzková vlhkosť</b>	0-85% RELATÍVNA VLHKOSŤ
<b>Menovitý príkon</b>	220-240 V ~ 50/60 Hz Max. 0,109A/0,127A/0,145A
<b>Menovitý výkon</b>	18W (148 x 0,2W/LED modul + 48 x 0,06W/LED modul) 21W (184 x 0,2W/LED modul + 60 x 0,06W/LED modul) 24W (256 x 1W/LED modul + 84 x 0,06W/LED modul)
<b>Kompatibilné s</b>	Android 4.4 a iOS 9.0 alebo novší
<b>Bezdrôtové pripojenie</b>	Wi-Fi IEEE 802.11 b/g/n 2,4 GHz, Bluetooth 4.2 BLE
<b>Prevádzková frekvencia</b>	2412-2472 MHz (Wi-Fi) 0dBm (BT-LE)
<b>Maximálny výstupný výkon</b>	20 dBm (Wi-Fi) 0 dBm (BT-LE)
<b>Prevádzková teplota</b>	40°C
<b>Teplota farieb</b>	2700-6500 K

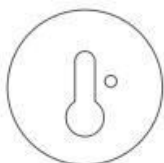
Tento výrobok obsahuje svetelný zdroj s triedou energetickej účinnosti < 235C&300C F; 400C E>

Vymeniteľný (len LED) svetelný zdroj odborníkom

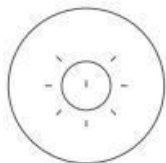
## Vlastnosti produktu



Farebné  
náladové svetlo



Nastaviteľná  
teplota farieb



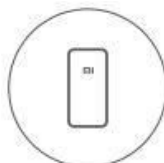
Nastaviteľný jas



Útulné mesačné  
svetlo



Vysoký index  
podania farieb



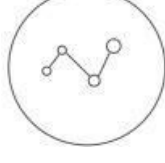
Hlasové  
ovládanie



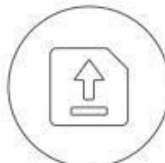
Rýchle  
nastavenie



Ovládanie cez  
Apple HomeKit



Inteligentná  
interakcia



Aktualizácia  
firmvéru

## Bezpečnostné opatrenia

- Pred použitím sa uistite, že napätie zodpovedá prevádzkovému napätiu stropného svietidla. Použitie nezodpovedajúceho napätia môže poškodiť stropné svietidlo a spôsobiť bezpečnostné riziká.
- Svetelný zdroj stropného svietidla nevymieňajte sami. Svetelný zdroj by mal vymeniť iba výrobca, popredajný servis alebo kvalifikovaný elektrikár.
- Stropné svetlo počas práce generuje teplo. Udržujte ho dobre vetrané, aby sa teplo rozptýlilo.
- Toto stropné svietidlo možno ovládať pomocou aplikácie. Vypnutie stropného svetla pomocou aplikácie ho neodpojí od elektrickej energie, preto sa tohto stropného svetla nedotýkajte, nevymieňajte ho ani nerozoberajte. V opačnom prípade môže dôjsť k úrazu elektrickým prúdom, zraneniu alebo dokonca smrti.
- Inštalácia svetla si vyžaduje kvalifikovaného elektrikára a elektroinštalácia musí byť v súlade s elektrickými normami IEEE alebo národnými normami.
- Stropné svietidlo by malo byť nainštalované na stabilnom mieste, aby sa zabránilo jeho pádu alebo spadnutiu.
- Pri bežnom používaní tohto zariadenia by mala byť vzdialenosť medzi anténou a telom používateľa minimálne 20 cm.
- Len na použitie v interiéri.  
Svetelný zdroj obsiahnutý v tomto svietidle musí vymeniť výrobca alebo jeho servisný zástupca alebo podobná kvalifikovaná osoba.

## EÚ VYHLÁSENIE O ZHODE

Spoločnosť Quingdao Yeelink Information Technology Co. týmto vyhlasuje, že zariadenia typu Y00409 sú v súlade so smernicami EÚ. Úplné znenie EÚ vyhlásenia o zhode je k dispozícii na tejto webovej adrese: <https://edshop.edsystem.cz/prohlaseni-o-shode/article-28393>

## INFORMÁCIE O LIKVIDÁCII A RECYKLÁCII

Všetky výrobky s týmto označením sa musia likvidovať v súlade s predpismi o likvidácii elektrických a elektronických zariadení (smernica 2012/19/EÚ). Ich likvidácia spolu s bežným komunálnym odpadom nie je povolená. Všetky elektrické a elektronické zariadenia likvidujte v súlade so všetkými miestnymi a európskymi predpismi na určených zberných miestach s príslušným oprávnením a certifikátom podľa miestnych a legislatívnych predpisov. Správna likvidácia a recyklácia pomáha minimalizovať vplyv na životné prostredie a ľudské zdravie. Ďalšie informácie o likvidácii vám poskytne predajca, autorizované servisné stredisko alebo miestne úrady.

